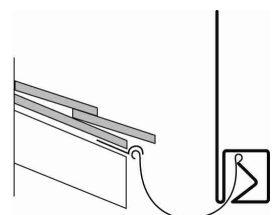
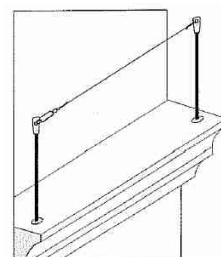
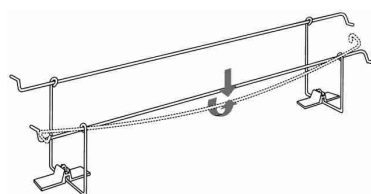
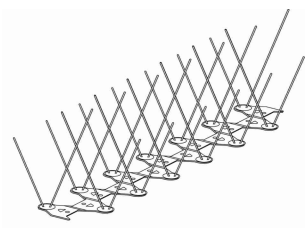




BYGNINGER UDEN DUER





Præventive pigge for at afvise fugle.
Anbefales til steder med mindre og stort antal fugle.



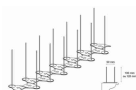
Duer



Måger



Havmåger



ECOPIC® E2

| TUN nr. | Beskrivelse | Pakning |
|---------|-------------|---------|
| 5036310 | Ecopic E2 | 50 m |

Mål: L 33 x B 6 x H 10 cm.
13 pigge i 2 rækker.
Emballage str.: 51,5 x 36,5 x 32 cm
Vægt pr. kasse 6,5 kg.
Beskyttet bredde: fra 6 cm til 10 cm.
Beskytter imod: Duer.
Rustfri pigge / **STEELINOX**®+ ø 1,3 mm.

ECOPIC® E6200

| TUN nr. | Beskrivelse | Pakning |
|---------|--------------|---------|
| 1270919 | Ecopic E6200 | 20 m |

Mål: L 33,7 x B 20 x H 8,5/10/12 cm.
36 pigge i 6 rækker.
Emballage str.: 45 x 36 x 45 cm.
Vægt pr. kasse 6 kg.
Beskyttet bredde: fra 20 cm til 25 cm.
Beskytter imod: Måger og havmåger.
Rustfri pigge / **STEELINOX**®+ ø 1,4 mm.



ECOPIC® E4

| TUN nr. | Beskrivelse | Pakning |
|---------|-------------|---------|
| 5036313 | Ecopic E4 | 50 m |

Mål: L 33 x B 14 x H 8,5/11,5 cm.
26 pigge i 4 rækker.
Emballage str.: 71 x 51 x 32 cm
Vægt pr. kasse 10 kg.
Beskyttet bredde: fra 14 cm til 18 cm.
Beskytter imod: Duer.
Rustfri pigge / **STEELINOX**®+ ø 1,3 mm.

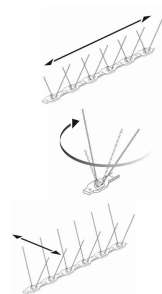
NO PIGEONS

Rustfri stålpigge og polycarbonat sokkel i handy pakning.
Samles før monteringen.

| TUN nr. | Beskrivelse | Pakning |
|---------|-------------------|---------|
| 1270921 | Ecopic No Pigeons | 1 m |
| 1270922 | Ecopic No pigeons | 5 m |



Mål: B 5 x H 10 cm.
12 pigge i 2 rækker.
Emballage str.: 1 og 5 m.
Beskyttet bredde: fra 6 til 10 cm.
Beskytter imod: Duer.
Rustfri pigge / **STEELINOX**®+ ø 1,3 mm



ECOPIC® E5

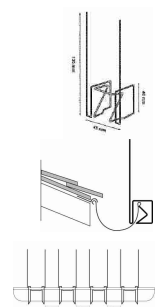
| TUN nr. | Beskrivelse | Pakning |
|---------|-------------|---------|
| 1270917 | Ecopic E5 | 50 m |

Mål: L 33 x B 6 x H 10 cm.
13 pigge i 2 rækker.
Piggene i V-facon kan drejes på langs eller på tværs af soklen.
Emballage str.: 51,5 x 36,5 x 32 cm
Vægt pr. kasse 6,5 kg.
Beskyttet bredde: fra 6 cm til 10 cm.
Beskytter imod: Duer.
Rustfri pigge / **STEELINOX**®+ ø 1,3 mm.

ECOCLIPS 3

| TUN nr. | Beskrivelse | Pakning |
|---------|-------------|---------|
| 1270923 | ECOCLIPS 3 | 20 m |

Mål: B 4,5 x H 10 cm.
2 pigge i 1 række.
Emballage str.: 240 stk = 20 m.
Beskytter: Tagrender fra 12 til 30 cm diameter.
Beskytter imod: Duer.
Rustfri pigge / **STEELINOX**®+ ø 1,3 mm.



Montering af ECOPIC® pigge

Ecopic pigge kan monteres på alle overflader, zinck, træ, sten, beton, puds marmor etc.

Vejrforhold: optimal temperatur +5° - +30°. C. Tørvej.

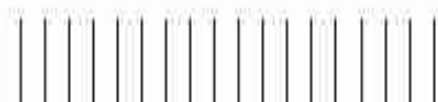
Overflade: Afrenset, ren og tør. Anvend eventuelt primer på porøse overflader.

Fastgørelse: Klar byggesilicone eller søm og skruer.

Montering af ECOCLIPS 3

ECOCLIPS 3 kan monteres på alle typer tagrender, plast og metal, med en forkant på 12 – 30 mm.

ECOCLIPS 3 clipses på forkanten af tagrenden med 45 mm mellemrum.



System af dobbelt virkende, drejende og fjedrende, stænger som forhindrer duer i at sætte sig på bygningsfremspring.
Anbefales til steder med mindre antal fugle.

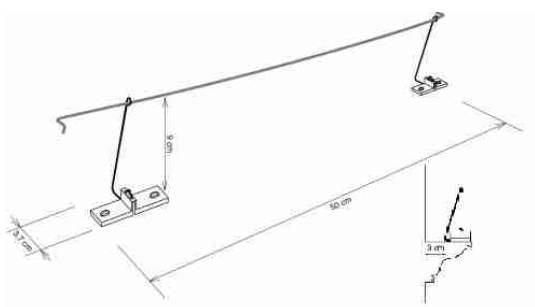


Duer

CABLE BIRD® 1

| TUN nr. | Beskrivelse | Pakning |
|---------|--------------|---------|
| 1271328 | Cable Bird 1 | 50 m |

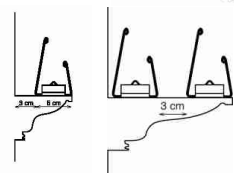
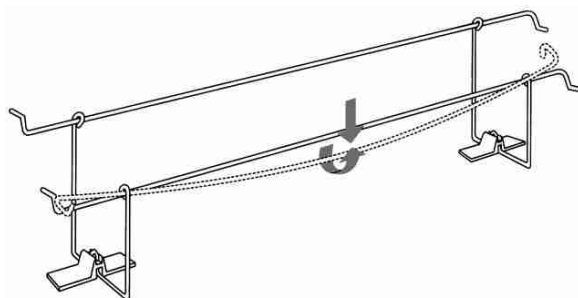
Mål: L 50 x B 3,7 x H 9 cm.
Emballage str.: 58 x 14,5 x 7 cm.
Beskyttet bredde: fra 3,7 til 6,7 cm.
Beskytter imod: Duer.



CABLE BIRD® 2

| TUN nr. | Beskrivelse | Pakning |
|---------|--------------|---------|
| 1271329 | Cable Bird 2 | 50 m |

Mål: L 50 x B 5 x H 9 cm.
Emballage str.: 58 x 14,5 x 7 cm.
Beskyttet bredde: fra 5 til 8 cm.
Beskytter imod: Duer.



Montering af CABLE BIRD®

Cable Bird ® kan monteres på alle overflader, zinck, træ, sten, beton, puds marmor etc.

Vejrforhold: optimal temperatur +5° - +30°. C. Tørvejr.

Overflade: Afrenset, ren og tør. Anvend eventuelt primer på porøse overflader.

Fastgørelse: Klar byggesilicone eller søm og skruer.

↓ BIRDWIRE



Wiresystemet forhindrer duer i at bygge rede på fremspring på bygninger. Anbefales til steder med mindre antal fugle.



Duer



RUSTFRI WIRE STANG

| TUN nr. | Beskrivelse | Pakning |
|---------|--------------------------|---------|
| 1271330 | Birdwire stålstang 11 cm | 100 stk |

Birdwire stangen er fremstillet af rustfrit stål. Det flade hoved har et hul med rundede kanter for at undgå slid på wiren. Modsatte ende af stålstangen er rejftet for let at glide ned i pluggen. På brede fremspring hvor duer vil bygge rede anbefales det at variere wirehøjden for hver 1,5 m. Beskyttet bredde 3 cm.



PLUG TIL WIRE STANG

| TUN nr. | Beskrivelse | Pakning |
|---------|---------------------------------------|---------|
| 1271331 | Birdwire plug 4 x 25 mm til stålstang | 100 stk |

Birdwire plugs anvendes til at fastholde den rustfri stålstang i murværk o.l. Den er fremstillet af modstandsdygtig thermoplastisk nylon. Den flade underside af hovedet lukker tæt til overfladen. Og den riflede spids holder pluggen fast



WIRE FJEDER

| TUN nr. | Beskrivelse | Pakning |
|---------|-----------------|---------|
| 5230578 | Birdwire fjeder | 100 stk |

Fjederne er specielt fremstillet af rustfrit stål og har en lille åbning i det ene øje, hvilket gør det let at hægte den i øjet på stålstangen.

WIRE KLEMME

| TUN nr. | Beskrivelse | Pakning |
|---------|-----------------|---------|
| 5230579 | Birdwire klemme | 100 stk |

Forniklet kobber klemmer anvendes til at fastholde wiren til fjeder og stålstang.



WIRE RULLE

| TUN nr. | Beskrivelse | Pakning |
|---------|----------------------|---------|
| 5230577 | Birdwire rulle 100 m | 1 stk |

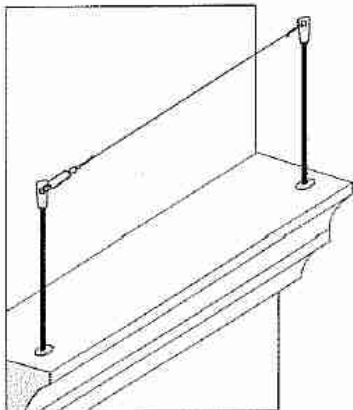
7 strenget rustfri stålwire dækket med UV stabiliseret nylon. Tykkelse 0,7 mm. Brudstyrke 22 kg.



WIREHOLDER TIL TAGRENDER

| TUN nr. | Beskrivelse | Pakning |
|---------|------------------------------|---------|
| 5230576 | Birdwire holder til tagrende | 10 stk |

Rustfri stål stang til at skrue på forkant af tagrender. Monteringsafstand 1,5 m. Skruen skal sidde indvendig i tagrenden. De takkede kanter forhindrer stangen i at glide i sideretningen. Beskyttet bredde 3 cm.



EFTEX ApS • Nørregade 8 • Frederiks • 7470 Karup
 Tlf.: +45 86 66 20 00 • Fax: +45 86 66 23 96
 www.eftex.dk • post@eftex.dk